

DN10/15 - 50

**PROGEF Standard**  
**Kulový kohout typ 231 FO (Bez tlaku otevřeno)**  
**Bez ručního ovládání**  
**S pevnými přírubami PP-H rýhovanými metric**

**Provedení:**

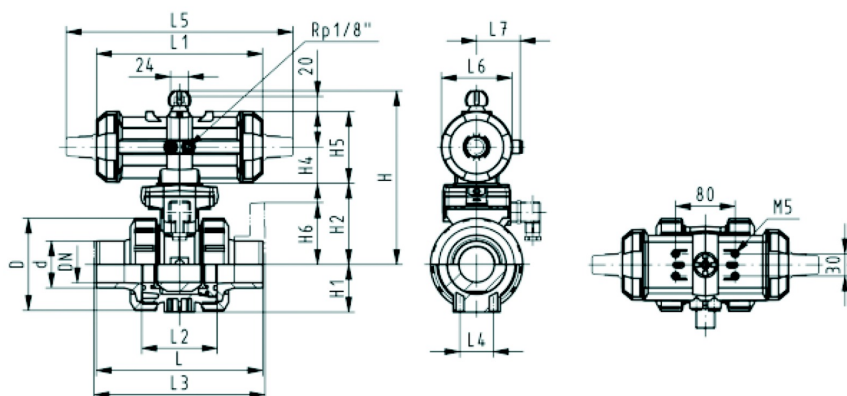
- Materiál: **PP-H**
- Vestavěný pneumatický pohon PA11 (DN10/15-25), PA21 (DN32-50)
- Řídicí čas 90°<) 1-2 s
- Snadná montáž a demontáž
- Integrované nerezové montážní závity
- Celková stavební délka dle EN 558
- Připojovací rozměry: ISO 7005 / EN 1092 / DIN 2501 PN10 / BS4504

**Možnosti:**

- Individuální konfigurace armatury

d (mm)	Vel. (inch)	DN (mm)	PN (bar)	kv-hodnota (l/min)	EPDM kód	SP	Váha (kg)	FKM kód	SP	Váha (kg)
20	½	15	10	185	<b>199 231 443</b>	1	1.400	<b>199 231 453</b>	1	1.400
25	¾	20	10	350	<b>199 231 444</b>	1	1.600	<b>199 231 454</b>	1	1.600
32	1	25	10	700	<b>199 231 445</b>	1	1.800	<b>199 231 455</b>	1	1.800
40	1 ¼	32	10	1000	<b>199 231 446</b>	1	3.100	<b>199 231 456</b>	1	3.100
50	1 ½	40	10	1600	<b>199 231 447</b>	1	3.600	<b>199 231 457</b>	1	3.600
63	2	50	10	3100	<b>199 231 448</b>	1	4.700	<b>199 231 458</b>	1	4.700

d (mm)	D (mm)	H (mm)	H1 (mm)	H2 (mm)	H4 (mm)	H5 (mm)	H6 (mm)	L (mm)	L1 (mm)	L2 (mm)	L3 (mm)	L4 (mm)	L5 (mm)	L6 (mm)	L7 (mm)
20	50	159	27	62	40	77	48	120	194	56	130	25	261	76	48
25	58	168	30	71	40	77	53	140	194	65	150	25	261	76	48
32	68	168	36	71	40	77	58	150	194	71	160	25	261	76	48
40	84	202	44	84	51	99	70	170	224	85	180	45	305	95	59
50	97	202	51	84	51	99	75	190	224	89	200	45	305	95	59
63	124	225	64	106	51	99	83	220	224	101	230	45	305	95	59



Přeloženo z originálu výrobce